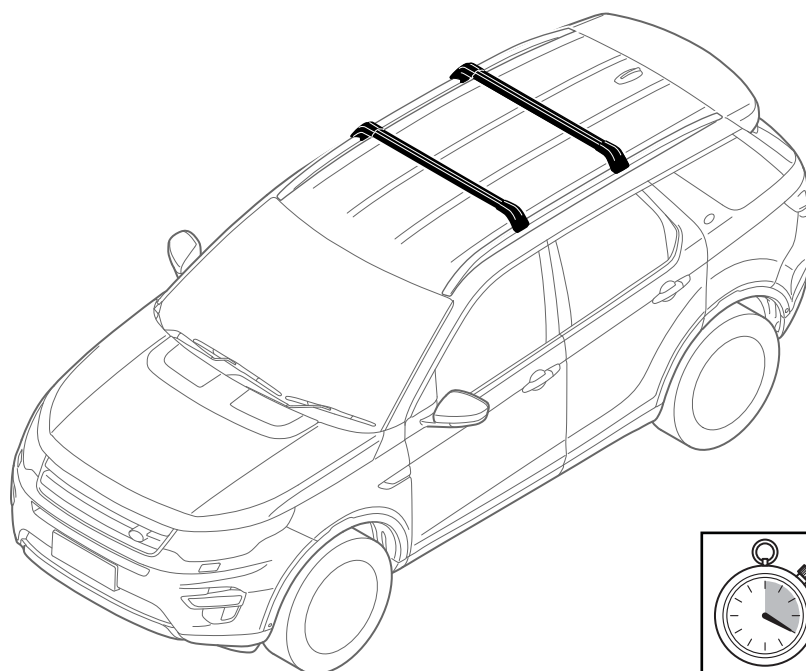


LAND ROVER

Discovery Sport

Cross Bars FITTING INSTRUCTION



安装说明
横杆

EINBAUANLEITUNG
Querträger

INSTRUCTION DE MONTAGE
Barres transversales

ISTRUZIONI PER L'USO
Barre trasversali

ISTRUCCION DE MONTAJE
Barras transversales

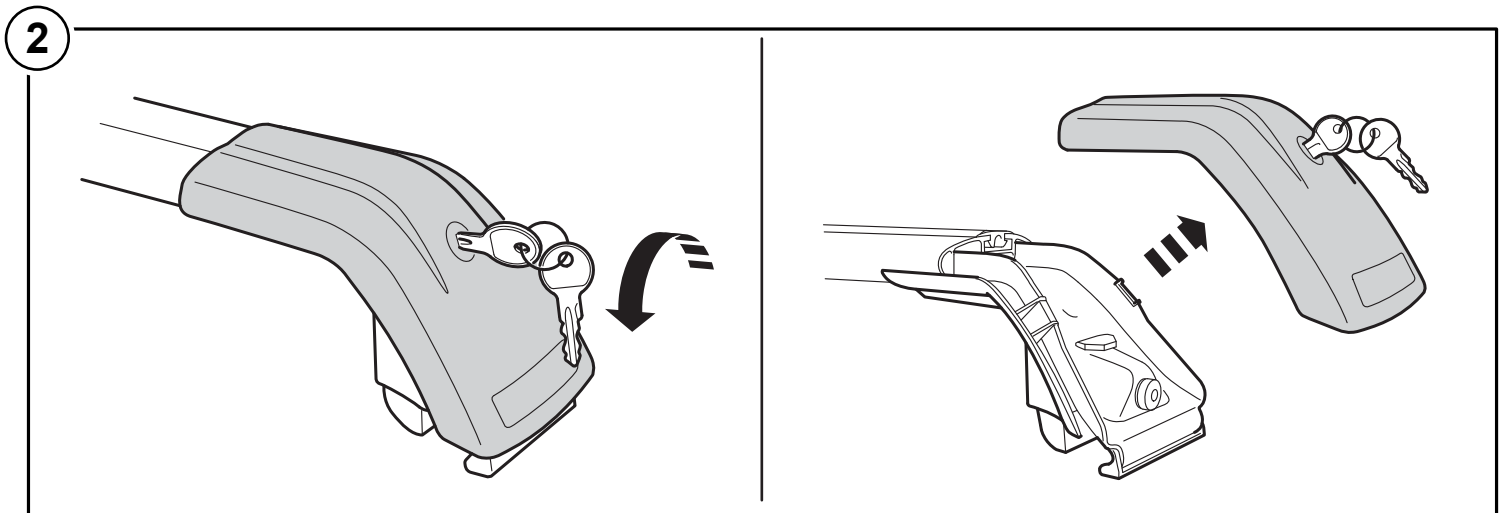
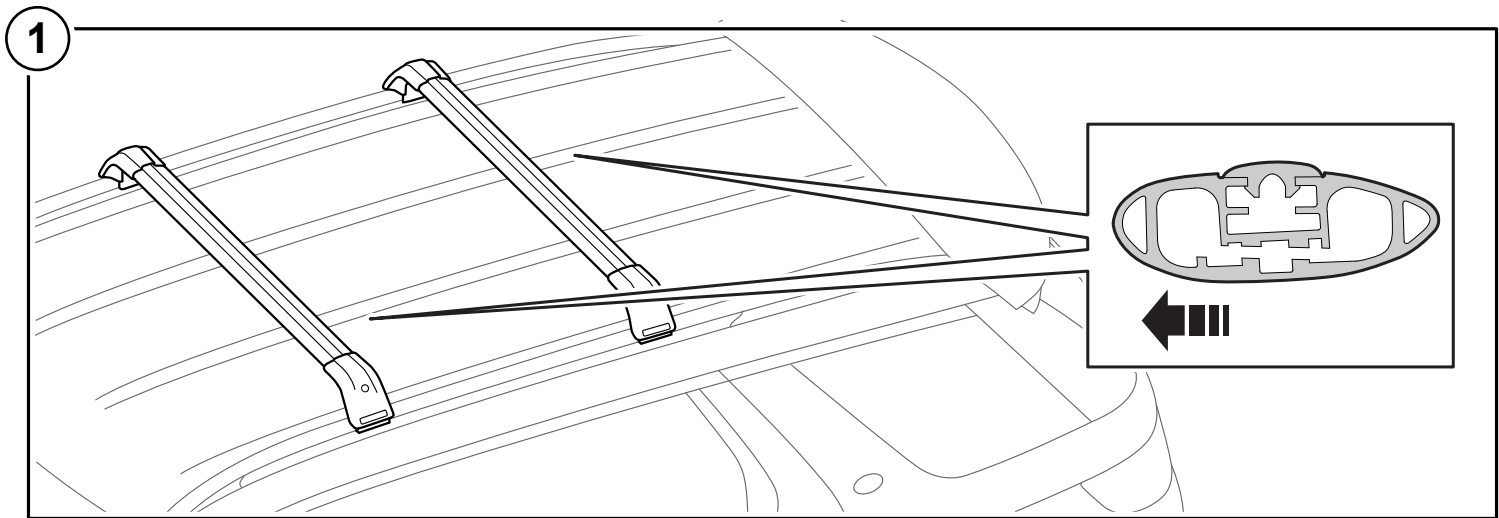
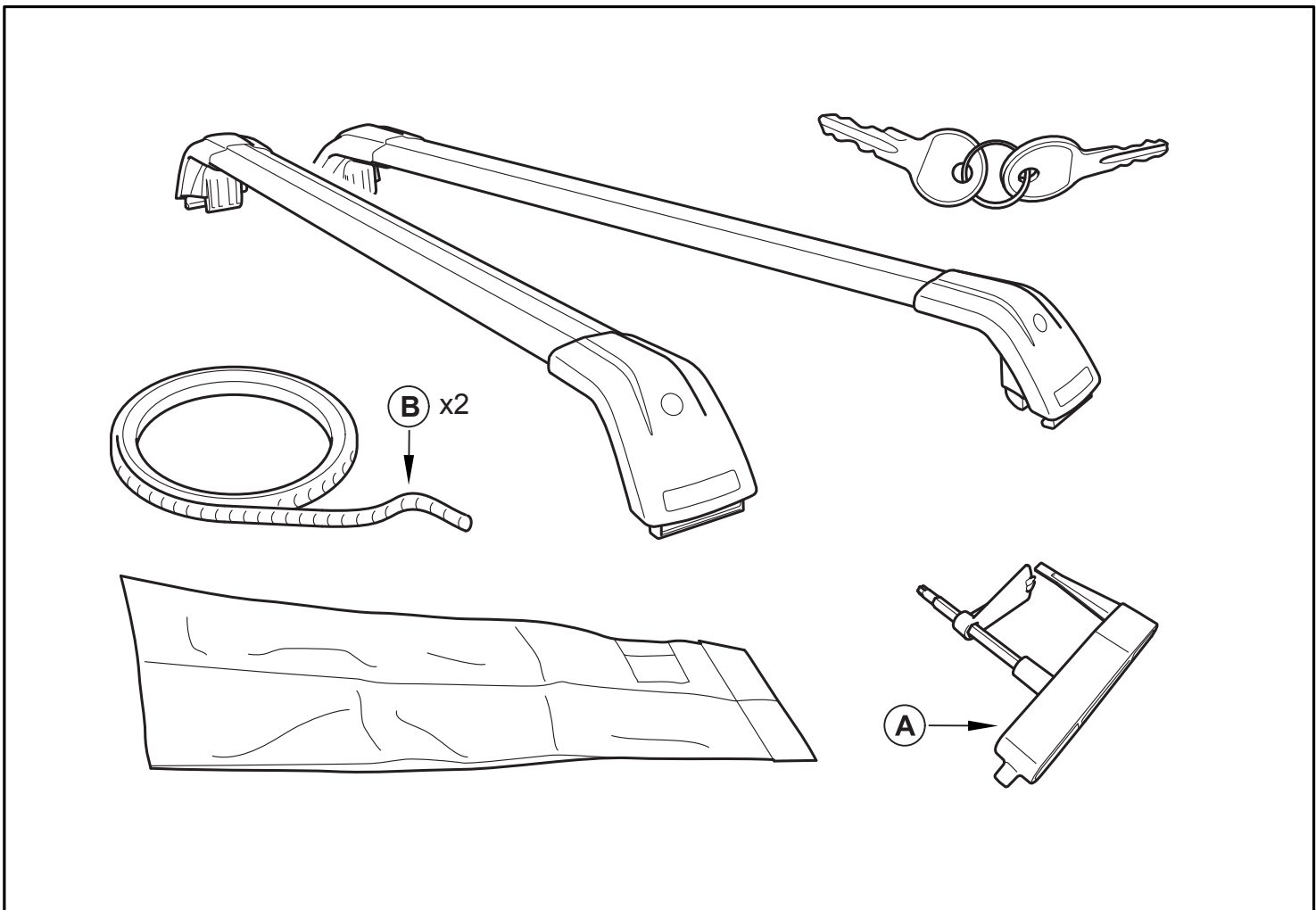
INSTRUÇÕES DE MONTAGEM
Barras transversais

Инструкции по установке
Поперечные штанги

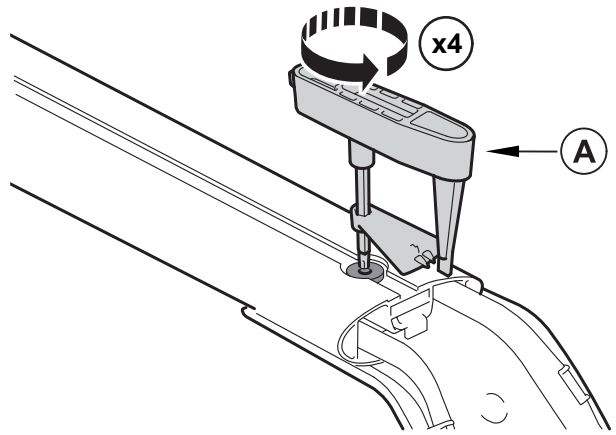
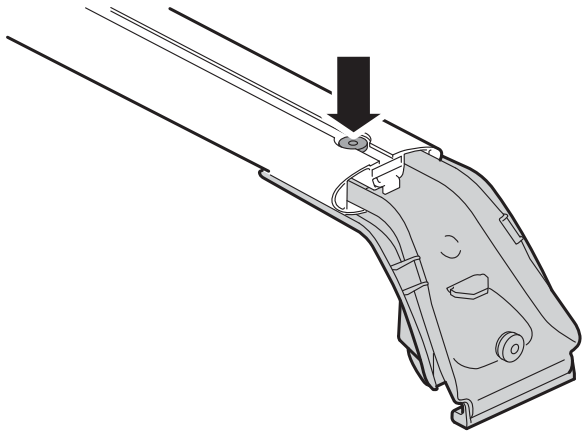
MONTAGEHANDLEIDING
Dwarsstangen

取付用マニュアル
クロスバー

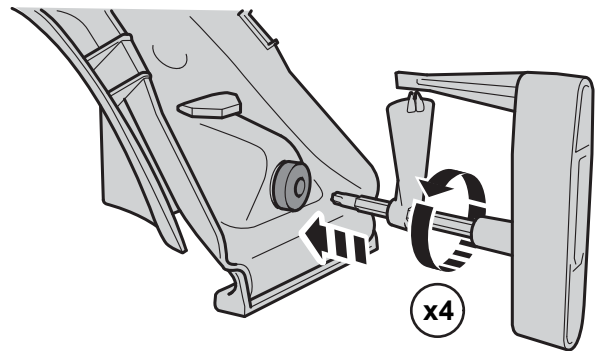
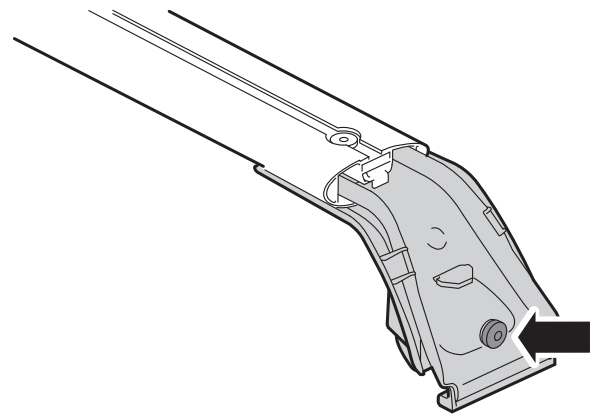




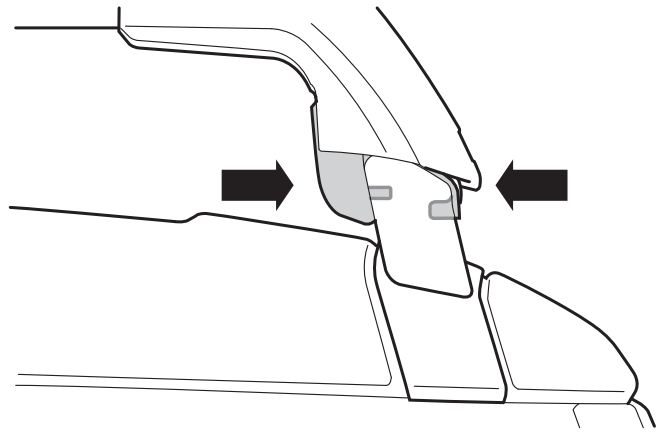
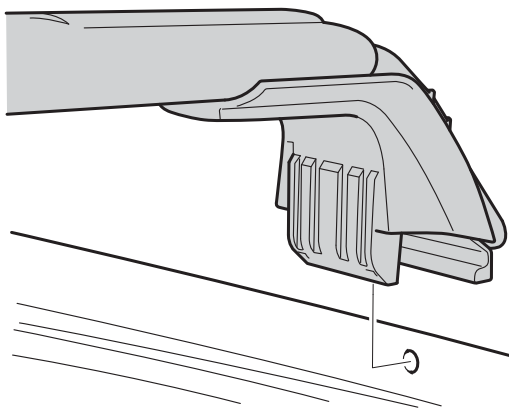
3



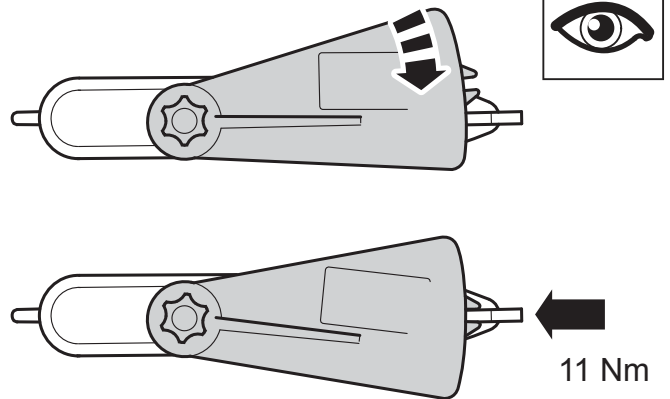
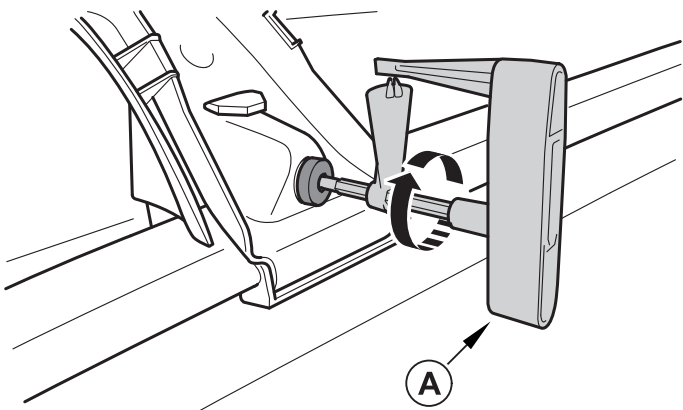
4



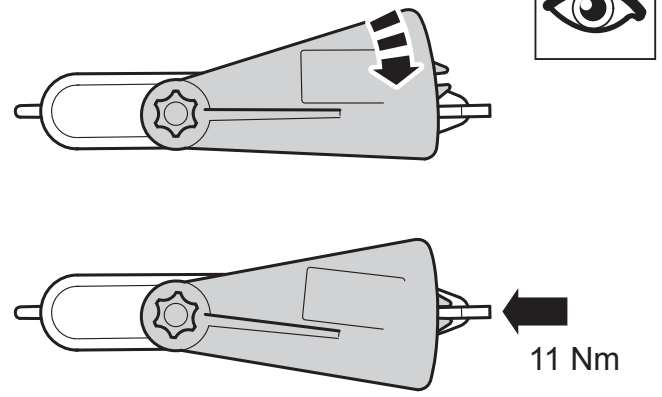
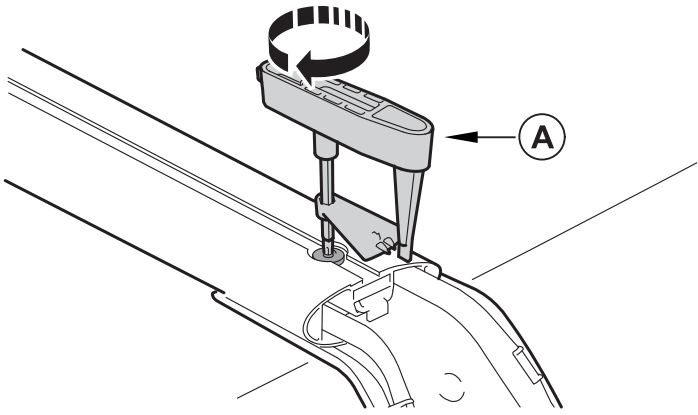
5



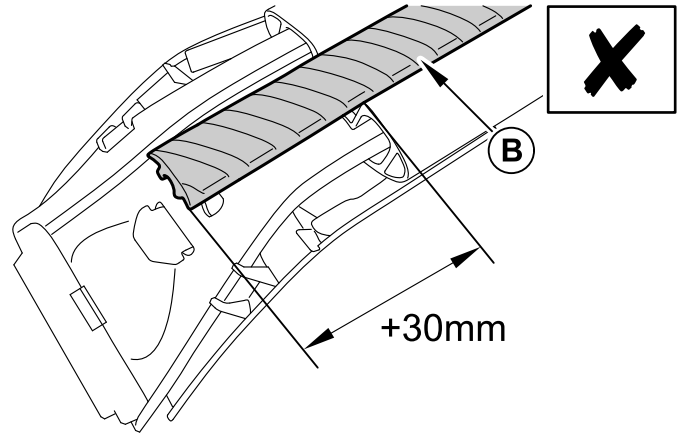
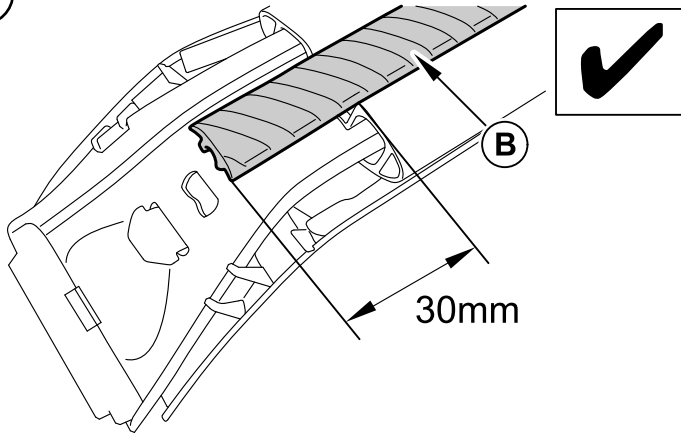
6



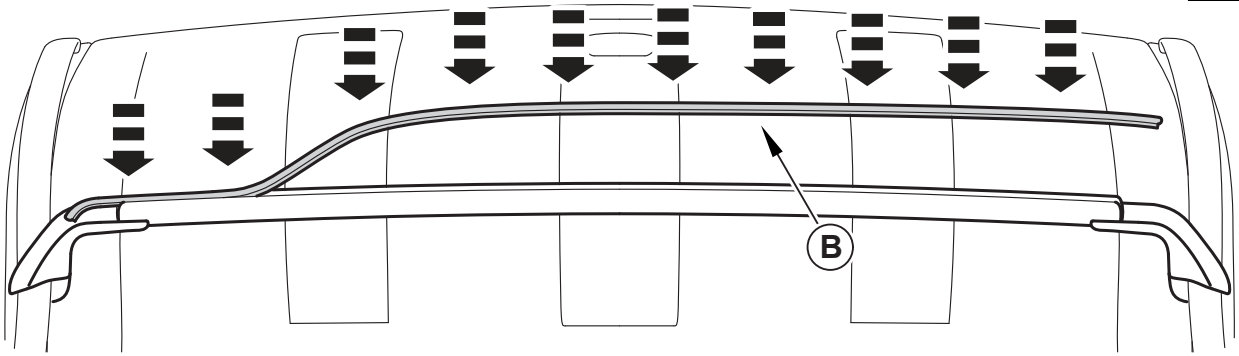
7



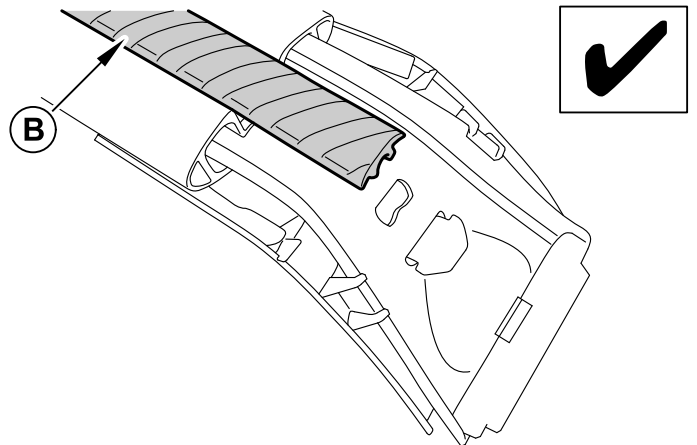
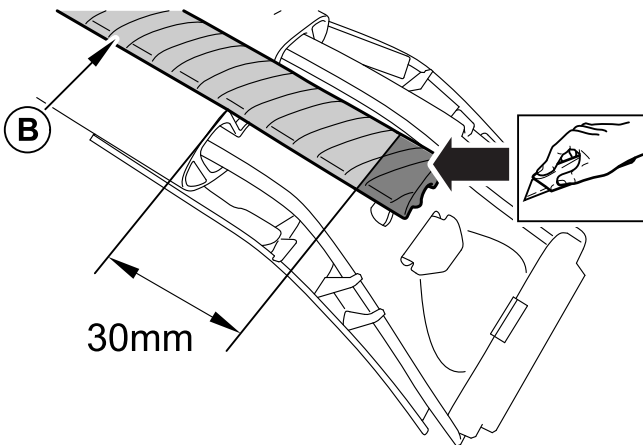
8



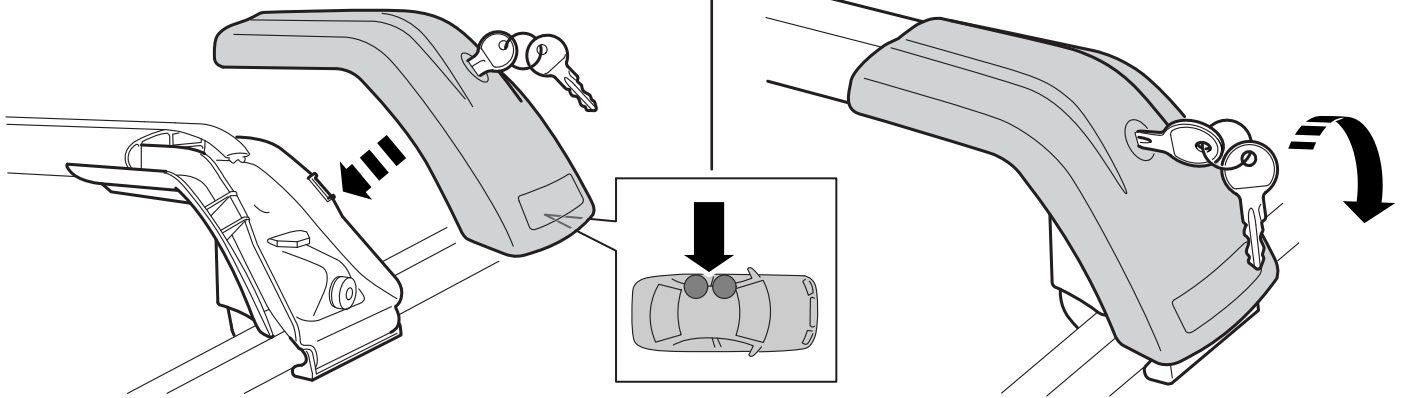
9



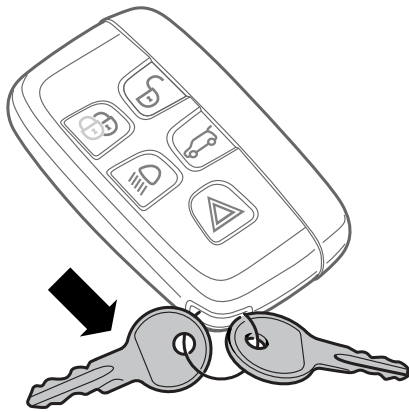
10



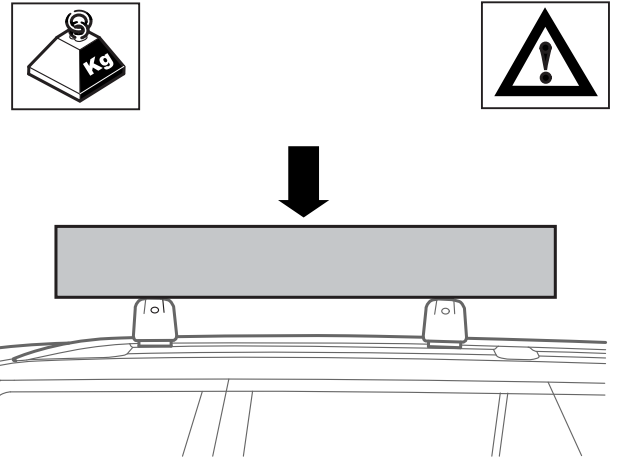
11



12



13



14

